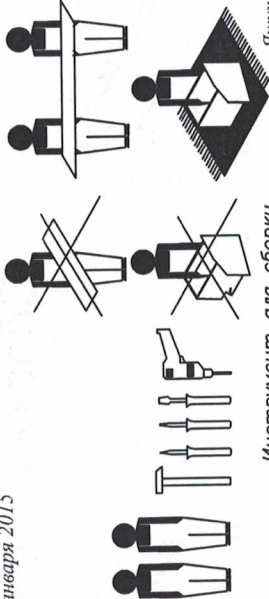


# Прихожая "Ника" Стойка-вешалка. Модуль Н4

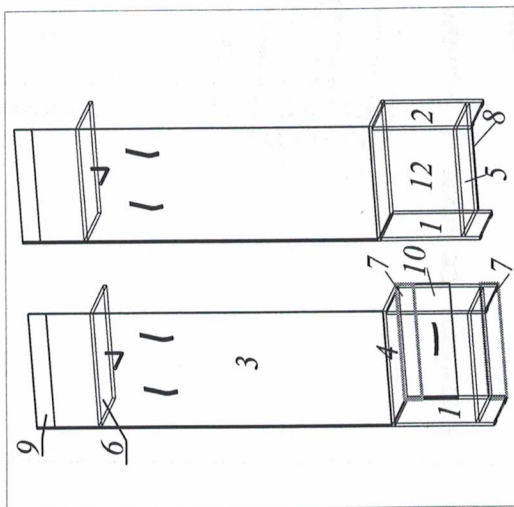
Проект БНЗ 62.04.00.00.00

## Инструкция по сборке

Детали, составляющие изделие, пронумерованы. Номера и названия деталей проставлены на упаковочных этикетках и соответствуют номерам деталей в данной инструкции



Инструмент для сборки в комплект поставки не входит



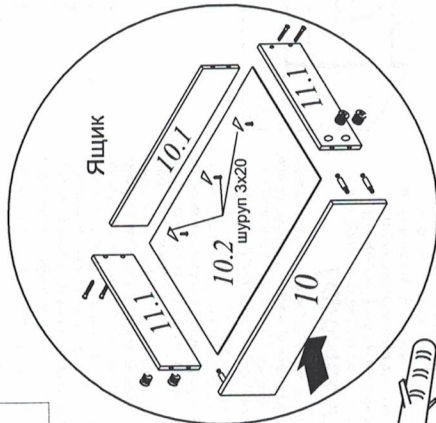
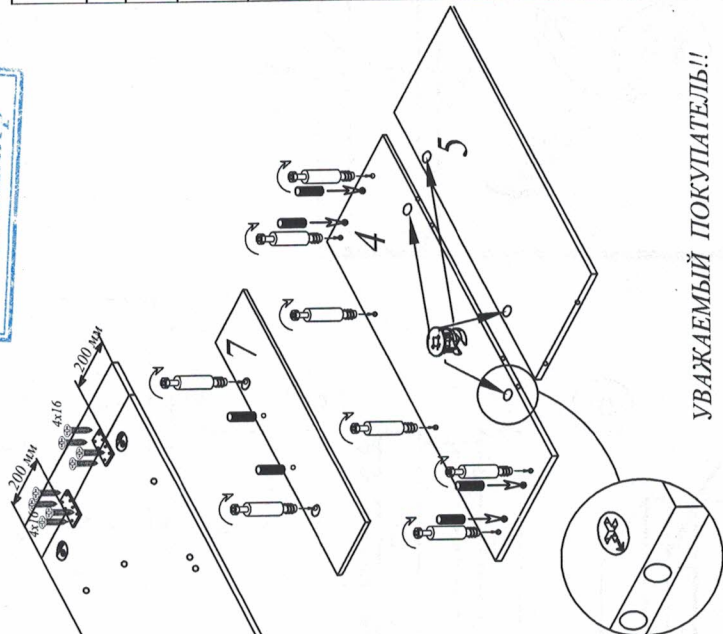
### Подготовка деталей к сборке



Стенка задняя ХДФ 12 - 595x430 - 1 шт.  
Дно ХДФ.

### КОМПЛЕКТ ФУРНИТУРЫ

Шуруп 4x16 - 16шт. 3x20 - 4 шт.	
Амортизатор - 2шт.	
Крючок - 2 шт	
Подпятник - 4 шт	
Гвоздь 2x25 - 8 шт	
Направляющие роликовые L=300мм 1к-шт	
Шуруп 4x13 - 8 шт. с малой головкой	
Пластина 80x40 - 2шт.	
Ручка-1шт с винтом М4x22 - 2 шт	
Ключ №4 для заворачивания винта - (только для директы по ключ-цистерннику) Стяжка-директа 7x50 - 13 шт Заглушка - 7 шт	
Стяжка эксцентриковая - 12 шт	
дюбель - 12 шт	
Заглушка - 4 шт	
Штанга - 1 шт.	
винт М4x22 - 2 шт	
Шкант деревянный 8x30 - 8 шт	
Крючок - 2 шт. Дюбель - 2шт. Шуруп 5,5x50-2 шт.	
Гвоздь 2x25 - 14 шт	

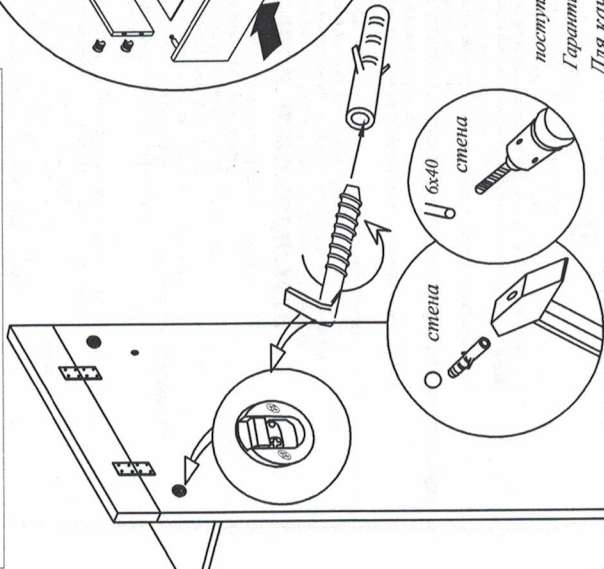


### УВАЖАЕМЫЙ ПОКУПАТЕЛЬ!!

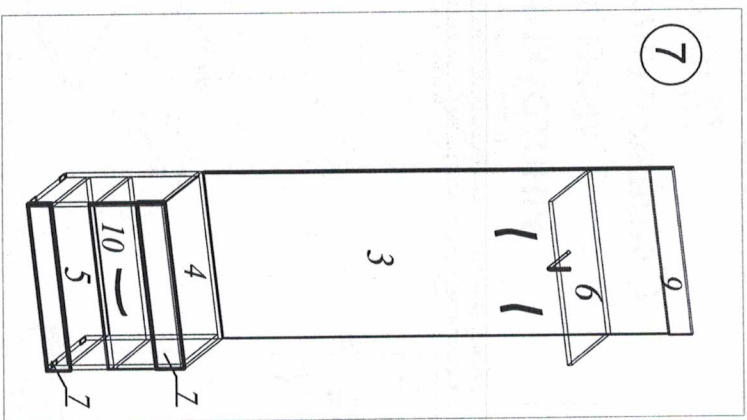
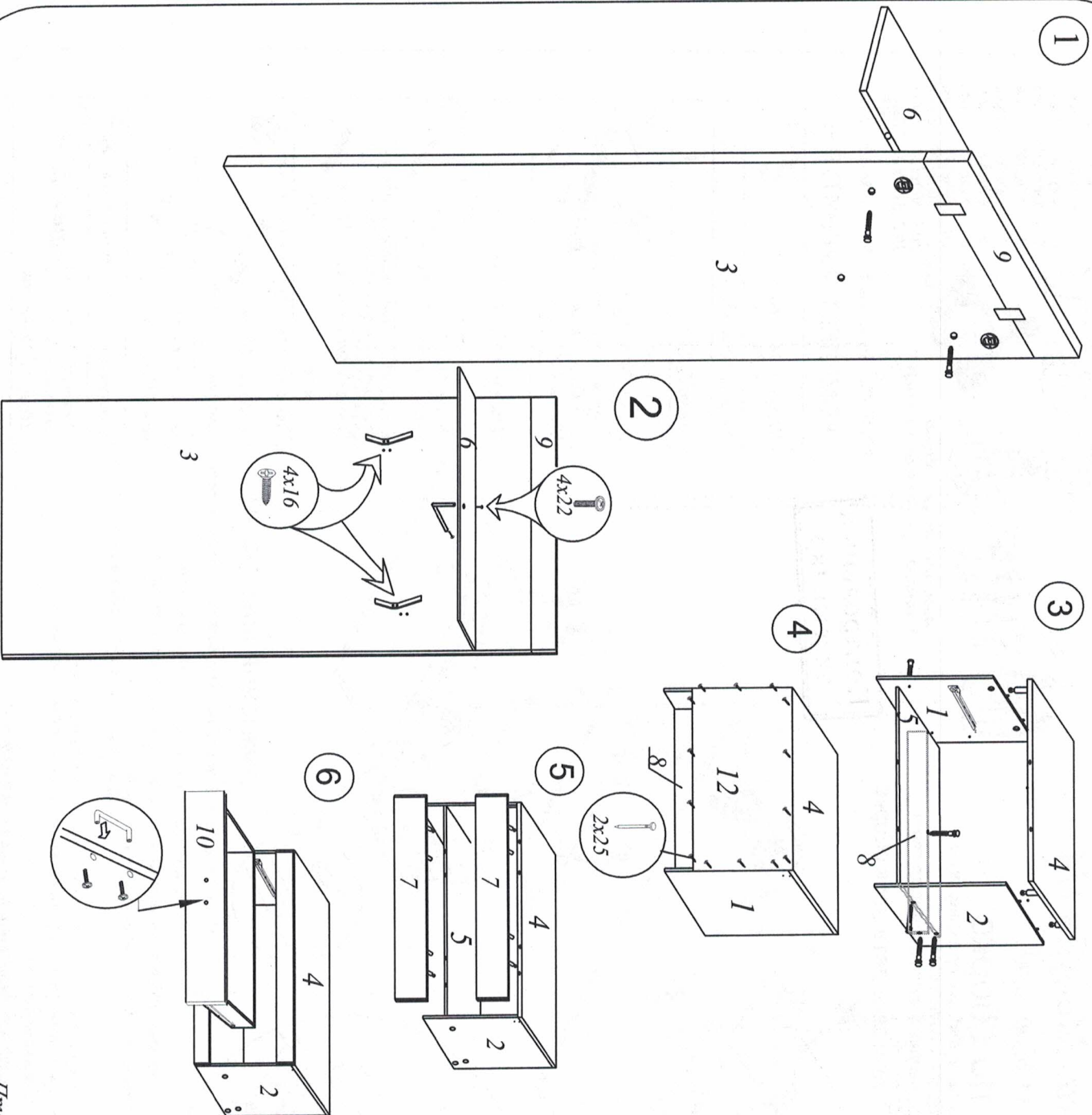
Благодарим Вас за приобретение нашего изделия мебели. Чтобы наша мебель доставляла Вам радость, просим соблюдать указанные в этой инструкции рекомендации по сохранности и долговечности мебели. Сохранность и долговечность мебели зависят от правильного использования и ухода за ней.

Ввиду усовершенствования технологии, изменения конструкции, углов, поступления новых материалов, возможны некоторые отклонения по сравнению с данной инструкцией. Гарантийный срок эксплуатации мебели: бытовая-24мес.

Для качественной сборки изделия рекомендуем пригласить специалиста. г.Томель, ул. 30 лет Победы, 7, тел. 59-53-15, ПЦ Новый "МАГНАТ"



# Сборка изделия



## Правила эксплуатации и ухода за мебелью

Для сохранения мебели в течение длительного времени необходимо соблюдать следующие правила:

- при ослаблении соединений периодически подтягивать винты;
- удалять пыль, мягкой тканью или специальными салфетками;
- избегать мебели и удалять загрязнения на деревянных поверхностях специальными средствами;
- избегать повышенной влажности для ухода за мебелью;
- беречь поверхность изделия от попадания на поверхность жидкостей;
- предохранять изделие от попадания на поверхность кислот, щелочей, растворителей;
- не устанавливать изделие рядом с отопительными приборами;
- не содержать изделие в сырости, неотапливаемых, непроветриваемых помещениях;
- не подвергать по поверхности тяжелые нагрузки;
- не ставить на поверхность горячие предметы;
- не применять при очистке бытовые чистящие средства;
- после сборки, изделие установить на ровной горизонтальной поверхности, во избежание перекоса изделия.

### Гарантия изготовителя

- Гарантийный срок эксплуатации корпусной мебели - 24 месяца
- Претензии по комплектности и качеству должны направляться изготовителю в течение 14 дней после приобретения мебели
- Гарантия включает выполнение работ и замену дефектных деталей.
- Настоящая гарантия не распространяется на детали, отделенные в связи с их естественным износом.

### Изделие снимается с гарантийного обслуживания в следующих случаях

- наличие механических повреждений;
- ущерб в результате использования предметов права эксплуатации;
- использование изделия не по назначению;
- изменение цвета, уличивания или окисления деталей мебели;
- ущерб или потеря изделия вследствие обстоятельств непреодолимой силы (стихий, пожар, молния, и т.п.) несчастных случаев;
- при наличии следов постороннего вмешательства;
- при изменении конструкции изделия.

При разборке готового изделия дюбель не выкручивать

